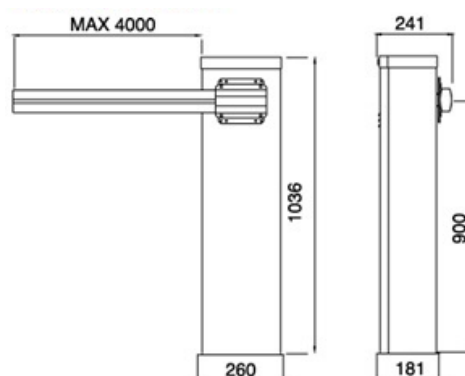


AUTOMATICKÉ ZÁVORY

SUPRA MB 230

Závora **SUPRA MB230** je osvědčený typ elektromechanické závory, který nachází uplatnění v privátním i průmyslovém použití. Skříň a nosná konstrukce je z pozinkované oceli. Všechny funkce závory se dají libovolně a velmi jednoduše naprogramovat podle požadavků a podmínek způsobu jejich použití. Dokonale zabudovaný ovládací panel chráněný venkovním obalem je pohodlně přístupný a kromě toho funkčně obzvláště intuitivní. Přítomnost dvou přednastavených programů dovoluje použít zařízení ihned i bezprostředně po instalaci. Parkovací závory Supra představují vyšší kvalitu, protože se maximálně orientují na detail. Právě tato výjimečná vlastnost jim pomáhá v dlouhé životnosti.



Technická charakteristika:

| SUPRA MB230 | | MB230 3M | MB230 4M |
|--------------------|--------------|-----------------|-----------------|
| Délka ramene | m | 3 | 4 |
| Napájecí napětí | V | 230V a.c. | 230V a.c. |
| Napájení motoru | V | 230V | 230V |
| Výkon | W | 150 | 150 |
| Krouticí moment | Nm | 150 | 150 |
| Pracovní teplota | st.C min/max | -20 + 70 | -20 + 70 |
| Stupeň ochrany | IP | 44 | 44 |
| Pracovní cyklus | % | 40 | 40 |
| Čas pro otevření | sec. | 5 | 5 |

Model je vybaven enkodérem, elektromechanickými koncovými spínači, mechanickou záložkou otevření a zavření a řídicí jednotkou s integrovaným přijímačem dálkového ovládní.

K řídicí jednotce je možno připojit externí ovládní přes WIFI modul, GSM modul nebo systém „chytré domácnosti“.

Bezpečnost je možné zajistit připojením infrazávor nebo indukční smyčky.